

# L型擁壁

## 特長

1. 高さを自由に変える事が出来ます。
2. 前壁が垂直であり用地を最大限に利用出来ます。
3. 前壁石模様の対応も出来ます。

### ○設計条件

上 載 荷 重 :  $q = 10.0 \text{ kN/m}^2$

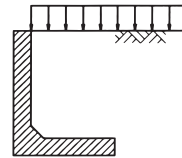
埋 め 戻 し 土 :  $\gamma_s = 19.0 \text{ kN/m}^3$

土 の 内 部 摩 擦 角 :  $\phi = 30.0^\circ$

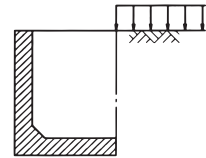
摩 擦 係 数 :  $\mu = 0.577$

条件が異なる場合は、別途計算して対応いたします。

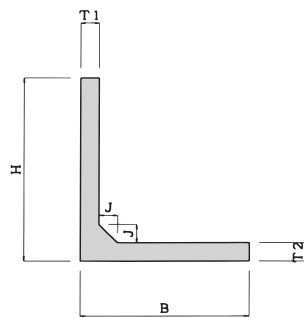
荷重ケース1



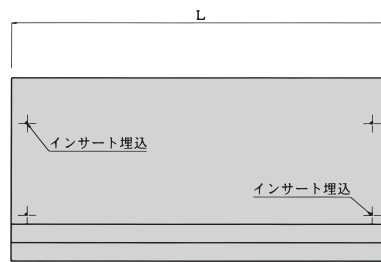
荷重ケース2



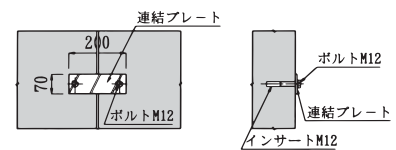
断面図



側面図



連結部詳細



標準規格表

単位:mm

H	B	T <sub>1</sub>	T <sub>2</sub>	J	L	標準重量 (kg)
700	750	100	100	100	2000	670
800	800	100	100	100	2000	740
900	850	100	100	100	2000	820
1000	900	100	100	100	2000	890
1100	1000	125	125	100	2000	1210
1200	1000	125	125	100	2000	1270
1300	1100	125	125	100	2000	1390
1400	1100	125	125	100	2000	1450
1500	1200	125	125	100	2000	1570
1600	1300	150	150	100	2000	2000
1700	1300	150	150	100	2000	2080
1800	1400	150	150	100	2000	2220
1900	1400	150	150	100	2000	2290
2000	1500	150	150	100	2000	2440

☆上記の寸法以外も御相談に応じます。

# ちび・ウォール

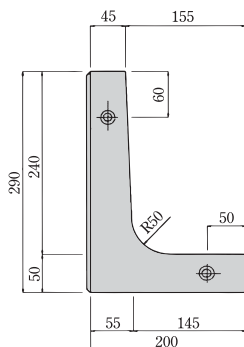
## 特長

1. 花壇用として御利用下さい。
2. 側面は石模様になっていますので、美観的にも優れています。
3. 大きさは組み合わせにより自由に選択出来ます。

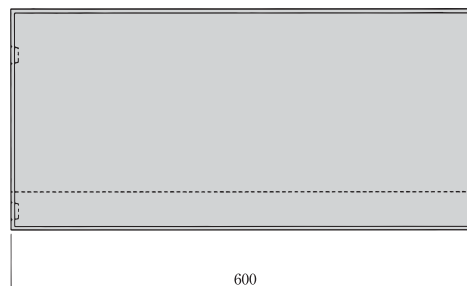
### ● H=300型

#### 基本製品

断面図



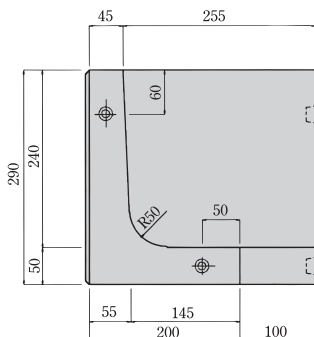
正面図



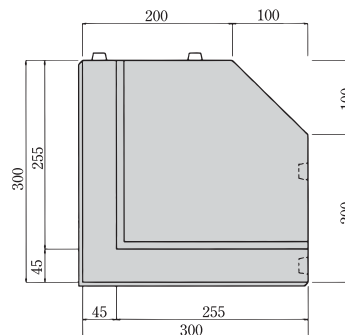
製品重量 30kg

#### 90°コーナー

断面図



正面図

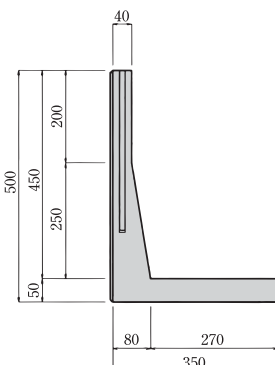


製品重量 25kg

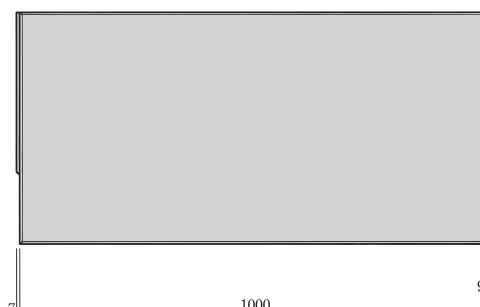
### ● H=500型

#### 基本製品

断面図



側面図

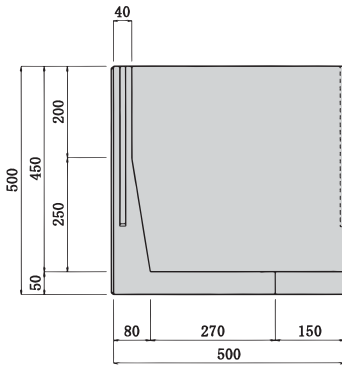


製品重量 110kg

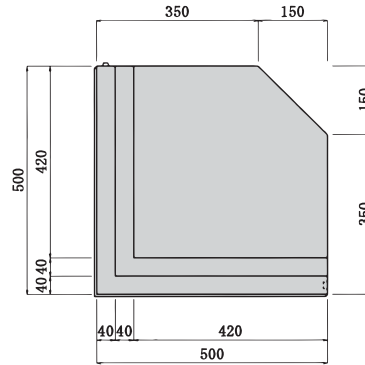
# ちび・ウォール

## 90° コーナー

断面図



平面図



製品重量 80kg

## ●ちび・ウォール 布設展開図

